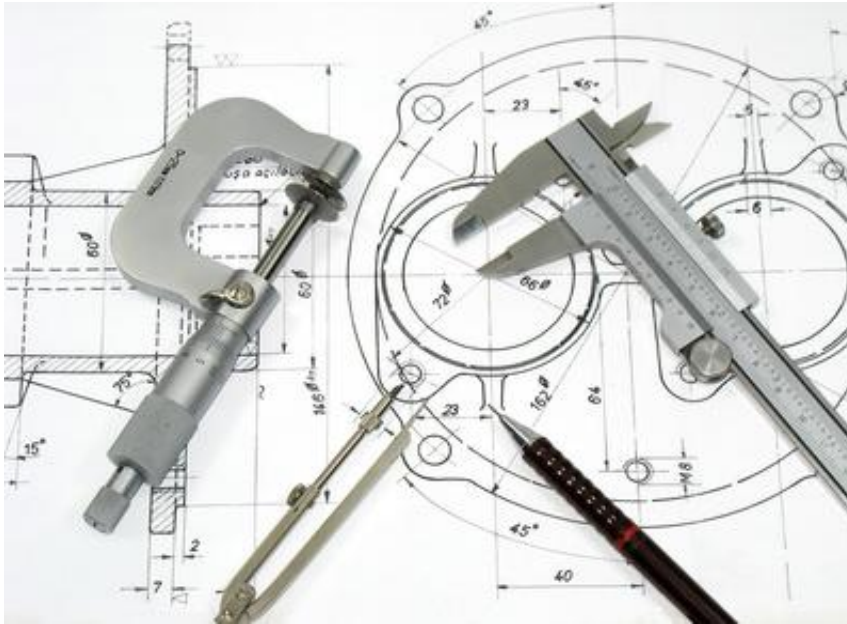




CARL-VON-BACH-PREIS 2012

CARL-VON-BACH-STIFTUNG | STOLLBERG



Teilnahmebedingungen

Teilnahmebedingungen

Wer kann teilnehmen?

Teilnehmen können alle (Schüler, Auszubildende, Studierende etc.), die nach dem 1. Juni 1994 geboren sind. Möglich sind Einzel-, Gruppen- und Klassenbeiträge; bei Gruppen und Klassenbeiträgen gilt die Altersgrenze für jedes einzelne Mitglied der Gruppe oder Klasse.

Welche Unterstützung ist erlaubt?

Inhaltliche und wörtliche Übernahmen aus anderen Werken (auch aus dem Internet) müssen in der Arbeit kenntlich gemacht werden. Art und Umfang der Hilfe durch einen Betreuer/eine Betreuerin (Tutor/Tutorin) sind auf dem Anmeldebogen anzugeben. Die Teilnehmer erklären sich dazu bereit, die Arbeit bei Bedarf der Jury zu erläutern.

Welche thematischen Vorgaben gibt es?

Berücksichtigt werden Beiträge auf naturwissenschaftlichem Gebiet, die in Bezug auf Alter, Ausbildung und unmittelbares regionales und biografisches Lebensumfeld des Teilnehmers herausragend und darüber hinaus besonders sind. Besonders in diesem Sinne sind Arbeiten, die im Bach'schen Sinne innovativ und/oder visionär sind. Der Beiträge können im Rahmen der schulischen Ausbildung (etwa Facharbeiten der 10. Klassen der Gymnasien) entstanden sein; Bedingung ist das allerdings nicht. Wettbewerbsbeiträge sind in deutscher Sprache einzureichen.

Was ist einzureichen?

Beiträge sind in zweifacher Ausfertigung (ein schriftliches Exemplar und eine digitale Fassung, z.B. als PDF auf CD-ROM) zusammen mit der Anmeldung und der Empfehlung einzureichen.

Folgende Beitragsformate können eingereicht werden:

Schriftliche Beiträge mit einem Umfang von maximal 50 Seiten DIN A4 (inkl. Inhalts- und Quellenverzeichnis, Anhang etc. Der Arbeitsbericht zählt extra). Bei umfangreicheren Beiträgen können Abzüge in der Bewertung vorgenommen werden.

Multimediapräsentationen in lauffähiger Form (bitte testen!) auf handelsüblicher CD (ca. 700 MB) für handelsübliche Windows-PCs. Die Präsentation muss ohne weitere Installationen von der CD aus gestartet werden können, d. h., es muss ein Player enthalten und die Start-Datei auf der CD gekennzeichnet sein.

Videos auf handelsüblicher DVD in gängigen Formaten für handelsübliche Abspielgeräte. Bei dreidimensionalen Projektergebnissen (Ausstellung, Modell, Spiel etc.) bitte nicht die Arbeit selbst, sondern eine Fotodokumentation mit kurzer schriftlicher Erläuterung zu Idee, Umsetzung und Anwendung einsenden.

Beiträge, die aus mehreren Teilen bestehen, bitte deutlich gekennzeichnet und zusammenhängend einsenden.

Wann ist Einsendeschluss?

Einsendeschluss ist der letzte Schultag des Schuljahres 2011/2012 in Sachsen. Es gilt das Datum des Poststempels.

Beiträge sind einzureichen bei der

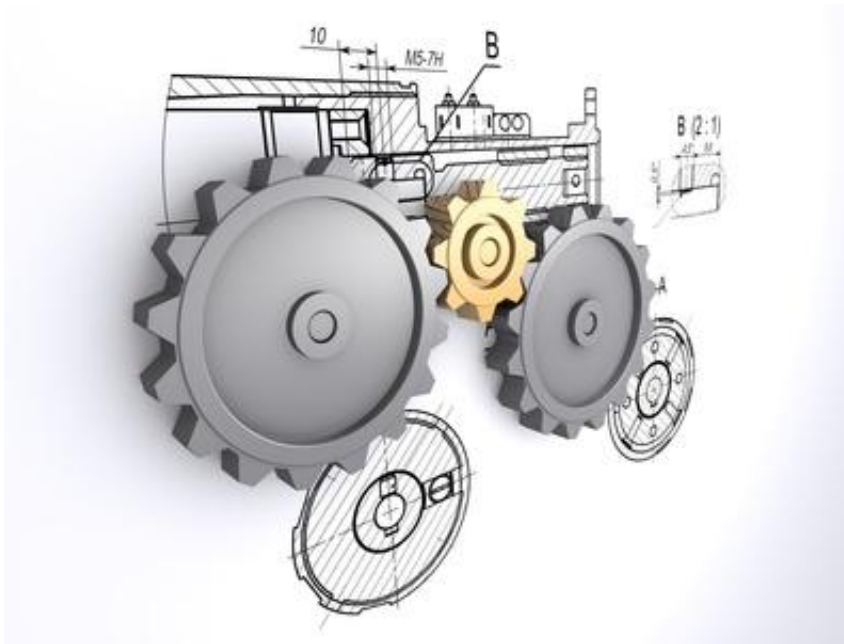
Carl-von-Bach-Stiftung
c/o Rechtsanwalt Rainer Stumpf
Hohensteiner Str. 1
09366 Stollberg

Fallen Kosten an?

Die Teilnahme ist kostenfrei; Gebühren fallen nicht an.

Rechtsweg

Die Entscheidung der Jury ist endgültig und nicht anfechtbar, der Rechtsweg ist ausgeschlossen. Eingesandte Wettbewerbsbeiträge müssen von der Carl-von-Bach-Stiftung nicht aufbewahrt werden und können leider nicht zurückgeschickt werden.



Preise |
Preisverleihung

Preise | Preisverleihung

Ausgezeichnet werden bis zu drei Teilnehmer und/oder Teilnehmergruppen und/oder Teilnehmerklassen:

a)

Vorstellung der Beiträge, Laudatio zu Gunsten der 3 Preisträger und Übergabe der Carl-von-Bach-Trophäe im Rahmen einer Feierstunde im Sächsischen Industriemuseum in Chemnitz

b)

1. Preis: Einladung zu einem ggf. mehrtägigen Besuch in das Deutsche Museum in München mit spezieller und individueller Führung. Sechs Stockwerke und rund fünfzig Ausstellungen – das Deutsche Museum ist eine Fundgrube für Technik- und Wissenschaftsinteressierte jeder Altersstufe. Die Einladung versteht sich bei Anreise auf eigene Kosten mit Übernachtung nach Absprache im Arcus-Hotel in Weißenfeld in der Nähe des Münchener Messegeländes für den Teilnehmer und eine Begleitperson.

2. Preis: Büchergutschein im Wert von € 150,00

3. Preis: Büchergutschein im Wert von € 100,00

c)

Übergabe der Festschrift „Carl Julius von Bach (1847 – 1931) Pionier – Gestalter – Forscher – Lehrer – Visionär“, herausgegeben von Prof. Dr. Friedrich Naumann, Stuttgart 1998, mit persönlicher Widmung

d)

Übergabe persönlicher Urkunden für jeden Preisträger.

Die Preisverleihung findet im Herbst 2012 in dem aufwändig restaurierten Denkmalkomplex einer Fabrik aus der Zeit um 1900 statt, dem Sitz des Sächsischen Industriemuseums in Chemnitz. Schätze aus mehr als 200 Jahren Sächsischer Industriekultur bilden den würdevollen Rahmen für die Feierstunde. Die Teilnehmer des Wettbewerbes, deren Familien, etwaige Tutoren (Lehrer) und sonstige Gäste der Carl-von-Bach-Stiftung werden eingeladen.



Rechte

Rechte

Die Entscheidung der Jury ist endgültig und nicht anfechtbar, der Rechtsweg ist ausgeschlossen. Eingesandte Wettbewerbsbeiträge müssen von der Carl-von-Bach-Stiftung nicht aufbewahrt werden und können leider nicht zurückgeschickt werden.

Grundsätzlich werden Urheberrechte der Teilnehmer durch Überlassung der Beiträge nicht berührt. Der Carl-von-Bach-Stiftung wird durch Teilnahme jedoch das unentgeltliche Recht eingeräumt, auf den Beitrag und dessen Abschneiden im Wettbewerb in eigenen Publikationen und im World Wide Web hinzuweisen und den Inhalt ganz oder teilweise dort abzubilden.

Verantwortung für den Inhalt dieser Ausschreibung: Carl-von-Bach-Stiftung, Stollberg
Copyright: Rechtsanwalt Rainer Stumpf, Hohensteiner Straße 1 in 09366 Stollberg
Fotos: Fotolia LLC, 41 East 11th Street, New York NY 10003, USA; Universitätsarchiv der
Technischen Universität Chemnitz

Carl von Bach
Biographie



Carl Julius von Bach

Bachs Lebensgeschichte gleicht, wiewohl er den größten Teil seines Lebens in Deutschland verbrachte, der vom Tellerwäscher zum Millionär. Als Sohn eines Sattlers schaffte es Bach zum geadelten Universitätsprofessor, der zu einer herausragenden Persönlichkeit auf dem Gebiet des Maschinenbaus wurde.

Bach studierte nach seiner Lehre bei einem Schlossermeister an der Königlichen Höheren Gewerbeschule und der Werkmeisterschule in Chemnitz. Er machte nicht nur den Maschinenbau zu einer Wissenschaft, sondern veröffentlichte auch grundlegende Werke über Elastizität und Festigkeit von Werkstoffen. Rudolf Diesel räumte ein, ohne Bachs Werk hätte er wohl kaum seinen Motor bauen können.

Bachs Wirkung war weitreichend, sein 1881 erschienenes 1000 Seiten starkes Fachbuch "Die Maschinenelemente" erlebte bis 1922 dreizehn Auflagen, wurde 30.000-mal verkauft und ins Schwedische, Französische und Russische übersetzt.

Carl von Bach gilt auch als Wegbereiter moderner Ingenieurausbildung. Auf ihn geht unter anderem die Einführung des einjährigen Pflichtpraktikums im Werkstattbereich zurück. Er schlug auch vor, die Ausbildung von Ingenieuren auf verbesserte Kenntnisse von Fremdsprachen, insbesondere des Englischen, auf Fragen des Rechts, der Verwaltung und der Wirtschaft auszudehnen.

Entgegen massiver Widerstände des akademischen Establishments gründete Bach in Stuttgart, wo er als Professor am Polytechnikum, der späteren Technischen Hochschule, von 1878 bis zum Eintritt in den Ruhestand 1922 tätig war, die erste deutsche Materialprüfungsanstalt.

Weiters war er Gründer zahlreicher wissenschaftlicher Einrichtungen an der Technischen Universität Stuttgart, so beispielsweise des Maschinenlaboratoriums. Aus dieser Institution sowie aus der Staatlichen Materialprüfungsanstalt (MPA) gingen die Forschungs- und Materialprüfungsanstalt für das Bauwesen (FMPA) und sieben Institute der Universität hervor.

Bach besuchte im Jahr 1873 als 26-Jähriger Großbritannien und litt bei der Überfahrt auf dem Ärmelkanal unter schwerer Seekrankheit. Dies und auch der Umstand, dass er den Warenaustausch zwischen Festland und Insel optimieren wollte, bewogen ihn, die Planung eines Tunnels in Angriff zu nehmen. Er war damit seiner Zeit um rund 100 Jahre voraus. Zweiflern, die Gefahren sahen, entgegnete er: "Da beinahe alles möglich ist, hat sich der Ingenieur zu fragen, ob es auch wahrscheinlich ist."

Quelle: <http://www.wilhelmexner.at/preistraeger.php?id=13> Stand 30.10.2011 12:14



Carl-von-Bach
Stiftung

Carl-von-Bach Stiftung

Die Stiftung mit Sitz in Stollberg/Erzgebirge verfolgt satzungsgemäß ausschließlich gemeinnützige Zwecke im Sinne des Abschnittes "Steuerbegünstigte Zwecke" der Abgabenordnung (AO 1977) in der jeweils geltenden Fassung.

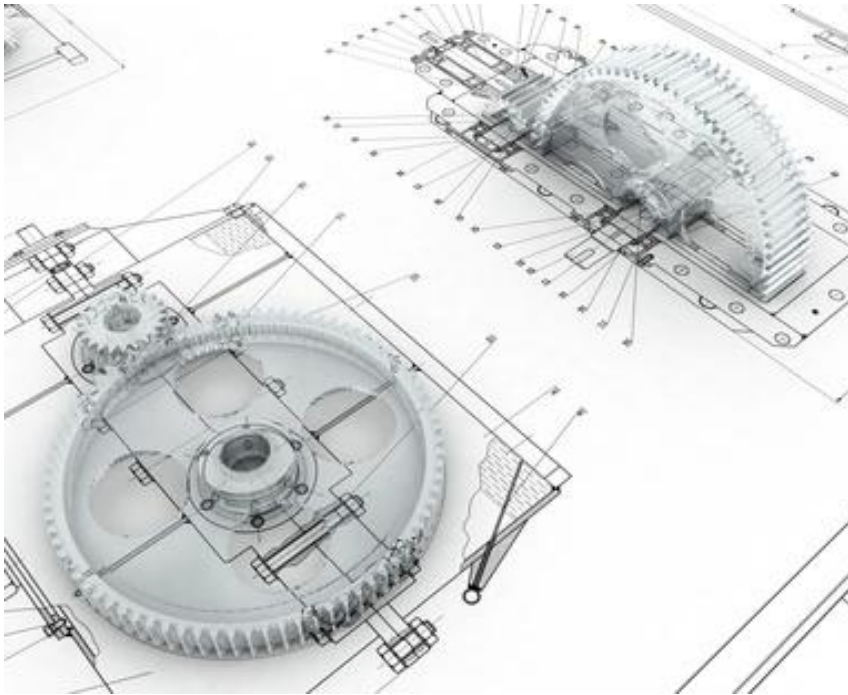
Zwecke der Stiftung sind:

- a)
die Unterstützung und Pflege der Bildung und Wissenschaft, insbesondere durch das Zusammenwirken aller geistigen Kräfte in Technik und Naturwissenschaften und im Bewusstsein ethischer Verantwortung.
- b)
die Förderung des naturwissenschaftlich-technischen Nachwuchses, sowie
- c)
die Unterstützung bei der Ausbildung von Schülern und Gymnasiasten zur Gestaltung ihrer Beziehung zur naturwissenschaftlich-technisch geprägten Arbeitswelt und deren Förderung auf diesem Gebiet.

Im Vordergrund sollen hierbei das Kennenlernen der Ingenieurausbildung und der Tätigkeitsfelder sowie Perspektiven des Ingenieurberufes stehen.

Die Stiftung, die keine eigenwirtschaftlichen Zwecke verfolgt, ist selbstlos tätig. Die Mittel der Stiftung dürfen nur für die satzungsgemäßen Zwecke verwendet werden. Die Stiftung darf keine natürliche oder juristische Person, insbesondere nicht Dritte, durch Ausgaben, die dem Zweck der Stiftung fremd sind oder durch unverhältnismäßig hohe Vergütung, Zuwendungen oder Unterstützungen begünstigen.

Weitere Informationen, namentlich über den Vorstand und das Kuratorium, finden sich unter www.carl-von-bach-stiftung.de.



Anmeldung

Empfehlung

Formulare

Carl-von-Bach-Preis 2012

Anmeldung

Bitte beachten!
Die Anmeldung ist zu schicken an:

Carl-von-Bach-Stiftung
c/o Rechtsanwalt Rainer Stumpf
Hohensteiner Straße 1
09366 Stollberg

Anmeldeschluss: 20.07.2012

Teilnehmer*:

Vorname: _____

Nachname: _____

Geburtsdatum/-ort: _____

Straße/Hausnummer: _____

PLZ/Ort: _____

Telefon: _____

e-mail: _____

*Bei Mehreren (Teilnehmergruppe, Teilnehmerklasse) ist für jedes Mitglied der Gruppe/Klasse eine Anmeldung auszufüllen.

Titel des Beitrages _____

- Ich/Wir habe(n) den Beitrag allein angefertigt.
 Ich/Wir bin/sind dabei unterstützt worden von _____
(ggf. darlegen)

Die Ausschreibungsbedingungen werden anerkannt. Insbesondere wird der Carl-von-Bach-Stiftung das unentgeltliche Recht eingeräumt, auf den Beitrag und dessen Abschneiden im Wettbewerb in eigenen Publikationen und im World Wide Web hinzuweisen und den Inhalt ganz oder teilweise dort abzubilden.

_____, den _____

Carl-von-Bach-Preis 2012

Empfehlung

Bitte beachten!

Die Anmeldung ist zu schicken an:

Carl-von-Bach-Stiftung
c/o Rechtsanwalt Rainer Stumpf
Hohensteiner Straße 1
09366 Stollberg

Anmeldeschluss: 20.07.2012

Teilnehmer
(-gruppe, -klasse):

Titel des Beitrages:

Die Empfehlung wird ausgesprochen von

- Schule**
- Realschullehrer**
- Gymnasiallehrer**

Name:

Straße:

Ort:

Text:

_____,den _____
